

オゾン発生器 剛腕ツイン/1400

取扱説明書



オゾン発生器 剛腕ツイン

オゾン発生器 剛腕 1400

目次

- 使い方マニュアル（運転準備）
- 使い方マニュアル（運転方法）
- メーカー取扱説明書
- 梱包方法

空気清浄機・加湿器・除湿器・
オゾン発生器レンタル専門店

上州物産 株式会社

〒379-2166

群馬県前橋市野中町369-2

TEL：027-289-6080

FAX：027-289-6166

緊急連絡先：080-5643-7181



空気清浄機・加湿器・除湿器・オゾン発生器レンタル
専門店ホームページへアクセスする場合はこちらの
QRコードを読み込んでください。



剛腕1400 / 剛腕ツイン

使い方マニュアル

運転準備

室内又は車内でご使用の場合

※図は剛腕1400ですが、剛腕ツインも同様です。

1 設置する前に室内または車内を清掃し、エアコンを送風運転してください。

ゴミやタバコの吸殻、また芳香剤などは、本製品使用前に必ず室内から取り除いてください。これらが原因でオゾンの除菌・脱臭効果が損なわれます。空気清浄器を搭載した車の場合は、必ず空気清浄器は停止してください。

エアコン
送風運転

室内



清掃

空気清浄器
停止

車内



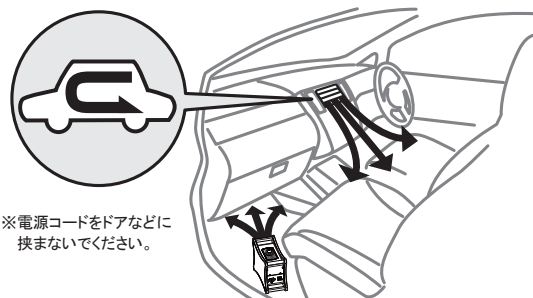
清掃

2 設置



室内の
場合

オゾンをできるだけ室内で拡散するため、本製品のオゾン吹出口を部屋の中央に向けテーブルの上などに置いて使用してください。



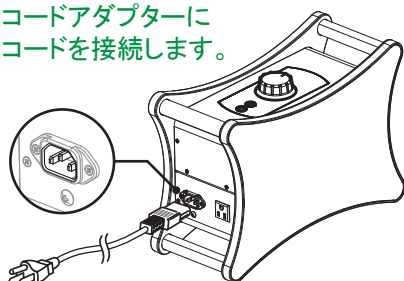
※電源コードをドアなどに挟まないでください。

車内の
場合

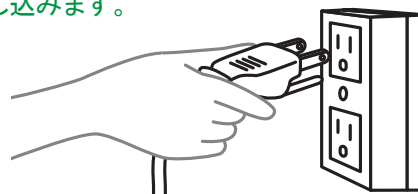
車のエンジンを始動させ、本製品を助手席の足元に置きます。その時、オゾン吹出口がボンネット側へ向うように設置してください。そして、エアコンを車内循環・風量弱・送風(夏場は冷房)の状態で作動させてください。運転目安時間10~20分。

3 電源コードアダプターに電源コードを接続します。

挿しこみ口に
向きがあります。
ご注意ください。



4 電源プラグをコンセントに差し込みます。



安全にお使いいただくため、人感センサー検出部分が入口や人が動きそうな方向を向くように設置し、人感センサーをONIしておくことを推奨します。



使い方マニュアル

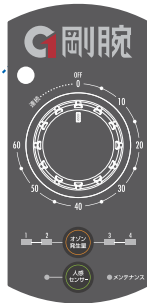
運転方法

室内又は車内でご使用の場合

1 白点灯

運転待機状態

黄色点滅は設置方向異常です。吹出口に向かって左に倒す方向以外の向きでお使いください。



タイマーを設定

2

時間を決めて発生・停止:時計回り
手動でオゾンが発生・停止:反時計回り

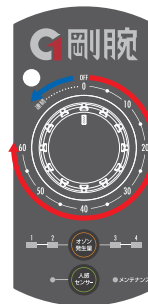
室内の場合

オゾン発生時間の目安(発生量レベル4の場合)

面積	容積の目安 (天井高2.7m)	オゾン発生時間	
		剛腕1400	剛腕ツイン
~10㎡	~30㎡	30分	15分
10~20㎡	30~60㎡	45分	25分
20~45㎡	60~120㎡	90分	45分
45~185㎡	120~500㎡	360分	180分

車の場合▶10分~20分

※表及び車の場合の数値は変更の可能性があります。
※1回の運転で効果が得られない場合は、時間を延長するかもしくは、数回繰り返し行ってください。



3 青点滅

オゾン発生待機状態

速やかに室内または車内から退出してください。



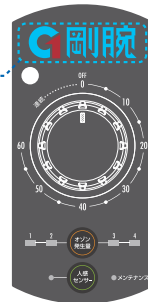
4

5秒経過
(退出時間)

5 青点灯

オゾン発生中

運転中は人やペットが室内または車内に入らないようにしてください(付属のドアプレートをご利用ください)。



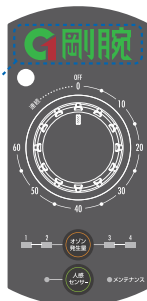
6

設定時間経過または手動で停止
または人感センサーが人を検出

7 緑点灯

オゾン回収中

オゾンの回収を60分行います。途中で回収を止める場合は、電源プラグをコンセントから抜いてください。



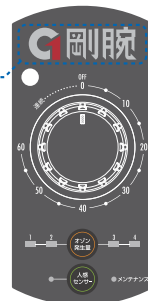
8

60分経過
または
回収停止

9 白点灯

運転完了(待機状態)

電源プラグをコンセントから抜いた場合は消灯。窓またはドアを開け、十分に換気を行ってください。



警告

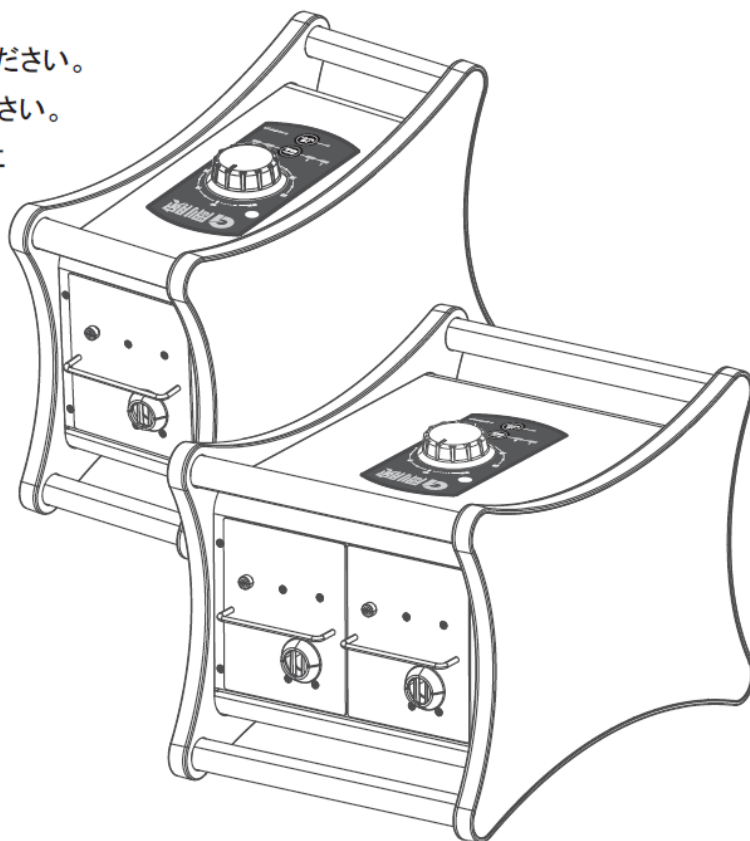
本製品は設定時間中、一定量のオゾンを持続して発生し続けます。オゾンはその性質上、分解、除去する対象物が存在するとそれらと反応して消滅しますが、対象物が少ない場合は蓄積してしまいます。そのため、室内や車内に臭いや雑菌などが少ない場合、運転終了時のオゾン濃度が高くなるケースがありますのでご注意ください。

高濃度のオゾンを持続して吸い続けることは、人体や動植物にとって害になる場合があります。本製品の運転中は人やペットが室内や車内に入らないようにし、観葉植物などは外に出してください。(換気のための短期間の入室、乗車であれば問題ありません。)

剛腕1400／剛腕ツイン 取扱説明書

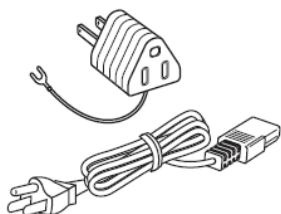


お買い上げ頂き、誠にありがとうございました。
この取扱説明書をよくお読みの上、正しくお使いください。
ご使用前に、「使用上の注意」を必ずお読みください。
この取扱説明書は、いつでも見る事ができる所に
必ず保存してください。



付属品

本体	1体	除菌・消臭処理済シール	1枚
電源コード	1本	取扱説明書(本書)	1枚
保証書兼 ユーザー登録ハガキ	1枚	使い方マニュアル	1枚
		ドアプレート	1枚
保証書兼ユーザー登録 ハガキ保護シール	1枚	アース線(約2m)	1本
(剛腕1400・剛腕ツイン共通)			



※この商品は業機法における医療器具ではありません。※上記仕様及び外観は予告なく変更することがあります。

製品名	剛腕1400	吹出口濃度	1.7/3.4/5.1/6.8ppm (20°C60%RH時・ファン定格風量の場合)	本体重量	4.0kg
型式番号	GWN-1400FR	電源電圧	AC100V 50/60Hz	ファン定格風量	1.61m ³ /min
タイマー設定	最大60分±15%、連続運転	消費電力	70W	使用温湿度範囲	0~40°C(結露のないこと)
オゾン発生量	350/700/1050/1400mg/h (20°C60%RH時)	本体外形寸法	W390×D160×H265mm		

製品名	剛腕ツイン	吹出口濃度	3.4/6.8/10.2/13.6ppm (20°C60%RH時・ファン定格風量の場合)	本体重量	6.0kg
型式番号	GWN-2800TW	電源電圧	AC100V 50/60Hz	ファン定格風量	1.61m ³ /min(1基あたり)
タイマー設定	最大60分±15%、連続運転	消費電力	140W	使用温湿度範囲	0~40°C(結露のないこと)
オゾン発生量	700/1400/2100/2800mg/h (20°C60%RH時)	本体外形寸法	W390×D270×H265mm		

1 本体名称

[前面]

ジェネレーターユニット固定ビス

姿勢を変えたり、本体を持ち運ぶ際には、必ず締めてください。

ハンドル

ここを持って持ち運びしないでください。

ジェネレーターユニット

オゾン発生体(ロータスジェネレーター)を収納しています。

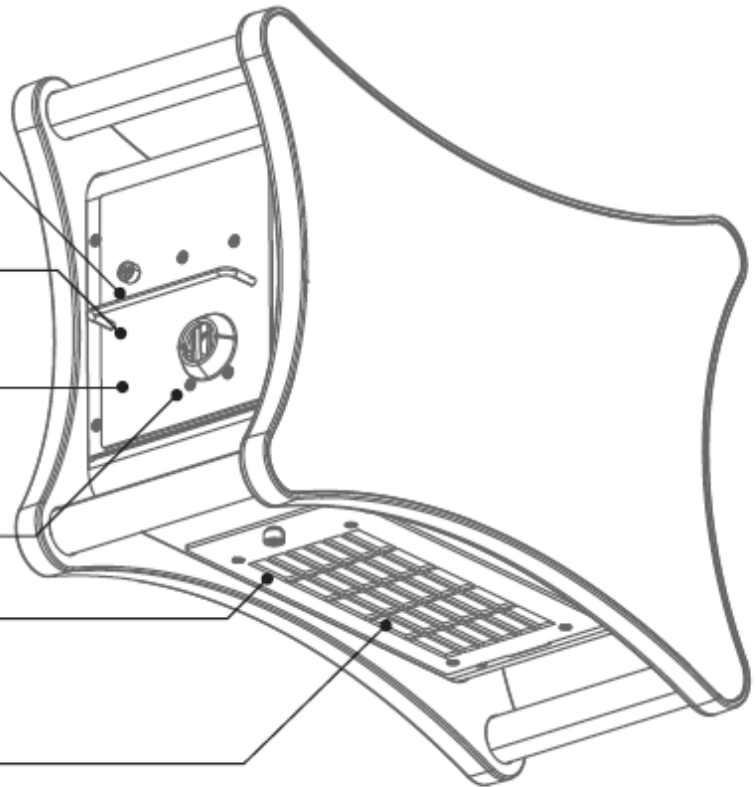
オゾン吹出口

フィルター固定ビス

姿勢を変えたり、本体を持ち運ぶ際には、必ず締めてください。

フィルター

空気の吸入口です。



※上図は剛腕1400の例です。

剛腕ツインはジェネレーターユニット・フィルターが二つあります。

[背面]

操作パネル

取っ手(四カ所)

姿勢を変えたり、本体を持ち運ぶ際には、必ず両手で取っ手をお持ちください。

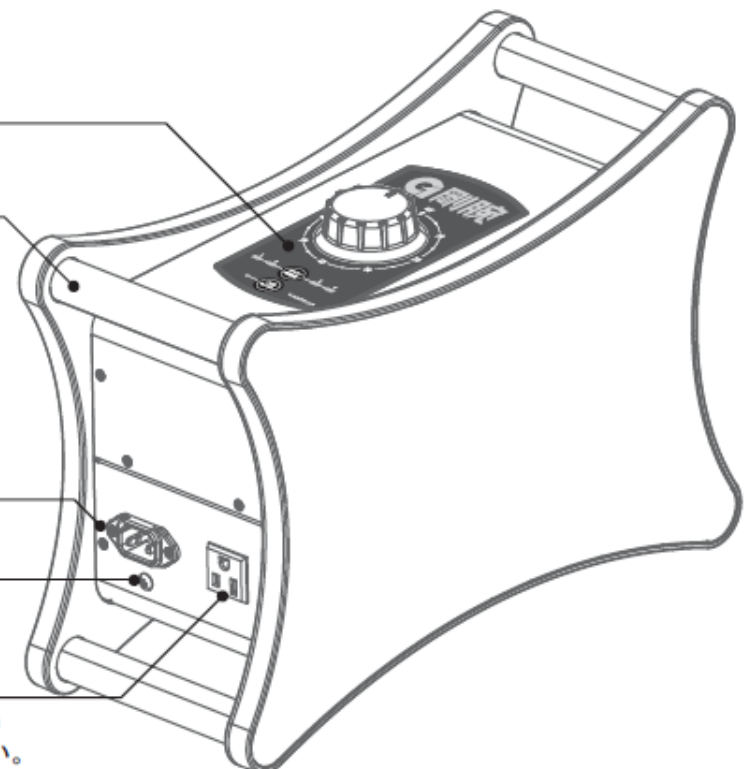


電源コードアダプター

アース線固定ビス

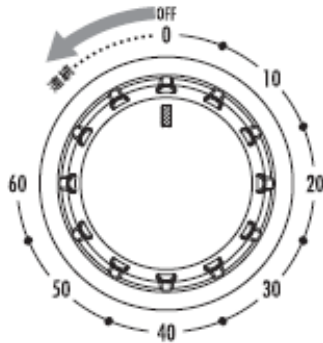
サービスコンセント

AC100V専用(周波数50/60Hzは壁面コンセントによる)
※一瞬でも100Wを超える機器は接続しないでください。



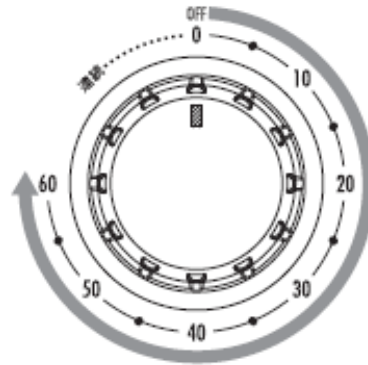
2 オゾン発生時間設定タイマー

「オゾン発生時間の目安」は使い方マニュアルを参考にご利用ください。
 設置環境にあわせて最大60分のタイマー運転及び連続運転の設定が可能です。
 OFFに戻すとオゾン発生は停止しますが、オゾン回収は行います。



連続運転

OFFの位置からつまみを左に回すとオゾン発生し続ける「連続運転」で作動します。



タイマー運転

OFFの位置からつまみを右に回すと設定した時間だけオゾン発生させる「タイマー運転」で作動します。

3 操作パネル

人感センサー検出部分

安全のため一度でも検出するとオゾン発生に戻りません。
 動作表示ランプ点灯から30秒間は人を検出しても回収動作に移りません。

オゾン発生時間設定タイマー

2参照

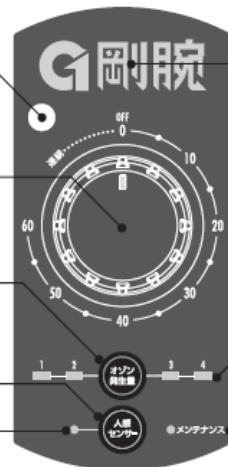
オゾン発生量切り替えボタン

オゾンの発生量を切り替えるボタンです。

人感センサー ON/OFFボタン

人感センサーランプ

ON(推奨):動きを検知すると点滅します/ OFF:消灯



動作表示ランプ

動作に合わせて発光します。

オゾン発生量表示ランプ

発生量レベルを表示するランプです。

メンテナスランプ

メンテナンスが必要になりますと、点灯します。

動作表示ランプ

動作に合わせて発光します。

白点灯	待機状態/設置方向正常
黄点滅	設置方向異常(吹出口に向かって左に倒す方向がNG)
青点滅	オゾン発生待機状態(安全のため、オゾン発生時間設定タイマーを回してから5秒後にオゾン発生を開始します。発生開始までに設置場所から出てください。)
青点灯	オゾン発生中
緑点灯	オゾン回収中
赤点滅	異常状態です。使用を中止し、販売元にご相談ください。

オゾン発生量表示ランプ

発生量レベルを表示するランプです。

発生量レベル	オゾン発生量[mg/h]	
	剛腕1400	剛腕ツイン
↑ 強 ↓ 弱	Lv.4	1400
	Lv.3	1050
	Lv.2	700
	Lv.1	350

メンテナスランプ

メンテナンスが必要になりますと、点灯します。8参照

4 人感センサー

安全に本製品をお使いいただくため、オゾン発生中に人感センサーが人を検知するとオゾンを回収する機能が搭載されております。ONでの使用を推奨します。

■原理的に注意すべき点

赤外線の変化を検出する焦電型赤外線センサです。人体以外の熱源を検出したり、熱源の温度変化や移動がない場合には、検出しないことがあります。一般的に以下のような場合には注意が必要です。必ず実際の使用状態にてセンサーが反応することの確認をお願いいたします。

①人体以外の熱源を検出する場合

- (1)小動物が検出範囲に入った場合
- (2)太陽光、自動車のヘッドライト、白熱灯などの遠赤外線がセンサに直射する場合
- (3)冷暖房機器の温風、冷風や加湿器の水蒸気などにより検出範囲の温度が急激に変化した場合

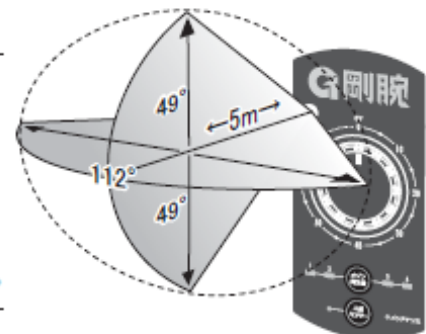
②熱源を検出しにくい場合

- (1)ガラスやアクリルなど、遠赤外線を透過しにくい物体がセンサと検出物体の間にある場合
- (2)検出範囲内の熱源がほとんど動かない場合、もしくは高速に移動する場合

■検出範囲が大きくなる場合

周囲環境温度と人体との温度差が大きい場合(約20℃以上)、図の人感センサー検出範囲以外でも飛地的に検出するエリアが存在することがあります。

人感センサー検出範囲



■オゾン回収機能について

オゾン発生終了後、自動的に1時間オゾンの回収を行います。人感センサーON(緑ランプ点灯)の設定で、オゾン発生中に人の動きを検知を検知した時、自動的に1時間オゾン回収を行います。

⚠注意 オゾン回収時間の設定を行うことは出来ません。

⚠注意 オゾン回収を停止させたい場合は、電源コードを抜いてください。

■取扱上の注意

- (1)レンズに汚れが付着すると検出性能が劣化しますのでご注意ください。
- (2)レンズは柔らかい材料(ポリエチレン)でできています。レンズに荷物や衝撃が加わると変形や損傷により動作不良、性能の劣化を招きますので避けてください。

5 使用上の注意

正しくお使いいただくために、次のことを守ってください。

安全にご使用いただくための警告と注意

■安全上の注意表示

本装置の使い方を誤ると火災や感電などの事故を起こす恐れがあります。お客様の身体や財産に損害を与えないため、重要な事項を下記の表示で表しています。保守管理ご担当の方は、この取扱説明書を手近な所に置き、製品が正しく使われるよう遵守し、保守管理してください。

⚠危険	誤った取り扱いをすると、人が死亡または重傷を負うような切迫した危険があることを示しています。
⚠警告	誤った取り扱いをすると、人が死亡または重傷を負う可能性が想定されることを示しています。
⚠注意	誤った取り扱いをすると、人が傷害を負ったり物的損傷の発生が想定されることを示しています。

重傷 / 失明・感電・けが・やけど・骨折・中毒などで、後遺症があるもの。また、治療に入院や長期通院を要するものを指します。
 傷害 / 治療に入院や長期通院を要さない感電・けが・やけどなどを指します。
 物的損傷 / 家屋・家財・設備機器・及び家畜・ペットなどに関わる拡大損傷を指します。

⚠危険

- 装置の蓋を取る、または分解・改造はしないでください。本体の内部は高圧電源を使用しているため、感電して死亡する恐れがあります。
- 本体を落とす、または強い衝撃を与えた場合は使用を中止し、販売元までご連絡ください。本体内部のオゾン発生体が破損した状態で使用すると、火災や感電して死亡する恐れがあります。

⚠警告

- お手入れの際は必ず電源プラグをコンセントから抜いてください。感電の原因になります。また、電源コードを抜く時は、コードを持たずにプラグを持って抜いてください。
- コンセントや配線器具の定格を外れる使い方や、AC100V/50/60Hz以外での使用はしないでください。火災や感電の恐れがあります。
- 電源コード・電源プラグを破損するようなことはしないでください。傷つける、加工する、熱器具に近づける、無理に曲げる、ねじる、引っ張る、重いものを乗せる、束ねる、はさみ込むなど電源コードを傷つけると、漏電や感電の恐れがあります。※電源コードを破損した場合の修理は販売元にご相談ください。
- 本体に水をかけないでください。本装置は防水、防滴の仕様になっていません。故障や漏電、感電の原因になります。
- 電源プラグのほりこりなどは定期的に取り除いてください。ほりこりなどがたまって湿気などで絶縁不良となり、火災の原因になります。
- 消臭剤・殺虫剤・洗剤と併用しない。また、消臭剤・殺虫剤・洗剤の使用直後に本製品を使用しない。消臭剤・殺虫剤・洗剤の使用後は十分換気してから運転してください。故障や思わぬ事故の原因になります。
- 吸込口や吹出口をふさがないでください。故障の原因になります。
- アースを確実に取り付ける。故障や漏電のときに、感電の恐れがあります。
- 濡れた手で電源プラグの抜き差しをしないでください。感電の原因になります。
- 電源コード接続アダプター・電源プラグは、差し込み口に根元まで確実に差し込んでください。差し込みが不完全だと、感電や発熱による火災の原因になります。※濡れたプラグや、ゆるんだコンセントは使用しないでください。
- 「仕様」に記載されている内容以外で使用しないでください。故障の原因になります。
- 換気のできない場所では運転しないでください。密閉された空間は、オゾン濃度が高くなり過量酸素が蓄積する恐れがあります。
- オゾン発生中に吹出口から、息を直接吸い込まないでください。吹出口から出る高濃度オゾン長時間吸うと人体に傷害を与える恐れがあります。
- 電源コードは必ず付属のものをご使用ください。また付属の電源コードを他の製品で使用しないでください。故障の原因になります。
- ジェネレーターユニットのハンドルを持って本体を移動させないでください。故障の原因になります。
- サービスコンセントの定格を守る。本製品や接続した機器が故障する恐れがあります。

⚠️ 注意 オゾンに関する注意事項

高濃度のオゾンによって高い除菌、脱臭効果を得る製品です。そのため、人やペットなどの動物がいる空間では使用せず、人やペットなどの動物がいない状態のみご使用ください。また、ご使用後はオゾン臭が消えてから入室・乗車してください。急いで部屋や車をご利用になる場合は、十分な換気を行ってください。(換気のために入室・乗車しても短時間であれば影響はありません)

気中オゾンの生物への影響

濃度 [ppm]	生物への影響	備考
0.01~0.03	ほとんど臭わない	自然界の日中の濃度
0.04 ~0.06	さわやかな臭い、オゾンの臭いがある	海岸・山(晴天の夏PM2:00)
0.06	これ未満は慢性肺疾患患者の嗅気能に影響なし	オキシダント環境基準
0.10	人体への影響(のどが痛い・鼻が痛い・目が痛い)	日本産業衛生協議会 許容勧告濃度USA環境基準
0.60~0.80	頭痛・せき・呼吸困難	
0.50~1.00	呼吸障害・モルモットの寿命短縮	
1~2	2時間暴露で、頭痛・胸部痛など	
5~10	呼吸障害、脈拍増加など	

- 天然ゴム類は高濃度オゾンに触れると劣化しやすいので、直接触れないようにご注意ください。シリコン(Si)、アクリル(AGMANM)、エチレンプロピレン(EPD, EPDM)、フチル(HR)の各ゴムは、ある程度オゾン耐性が認められています。フッ素(FPM)は高濃度のオゾンに耐性があります。
- 錆びやすい品物は高濃度オゾンに直接触れると、錆が促進されますのでご注意ください。塗装皮膜・油脂皮膜のない鉄製品などは、オゾンの酸化作用で錆の進行が促進されます。アルミ製品・ステンレス製品は一般的にオゾン耐性があります。SUS304・SUS316は高濃度オゾンに耐性があります。
- オゾンの酸化作用・漂白作用で装飾性を損なう恐れがありますので、貴金属製品など貴重品はオゾンに直接触れないようご注意ください。
- 皮革製品は基本的に影響ありませんが、一部質感が変化する場合がありますのでご注意ください。

6 アースについて

■接地極付コンセントがある場合

電源コードのみで接続してください。

■アース端子付きコンセントがある場合

付属の3p→2p変換アダプタあるいはアース線のY字型端子を壁面コンセントのアース線用端子に確実に固定します。

■アース端子付きコンセントがない場合

アース工事を行ってください。

※アース工事…電気工事士の有資格者によるD種接地工事。
(製品価格に工事費は含まれていません)



アース専用端子
3p→2p変換アダプタ
またはアース線



7 トラブルと対応

トラブルの内容	原因または症状	対応	参照
電源が入らない	電気がコンセントまで達していない。	ブレーカー等を確認してください。	
	電源コードがコンセントから抜けている。	電源コードを差し込んでください。	使い方マニュアル
	本体に電源コードが差し込まれていない。	電源コードをしっかりと差し込んでください。	使い方マニュアル
	電源コードが断線している。	電源コードの交換を行ってください。 販売元までご連絡ください。	
	上記を確認したが電源が入らない。	販売元にご相談ください。	
オゾンが発生しない (作動音・オゾン臭がない)	電気がコンセントまで達していない。	ブレーカー等を確認してください。	
	オゾン発生時間設定タイマーが入っていない。	オゾン発生時間設定タイマーを確認してください。	2
	タイマー作動設定時間を終了している。	タイマーのオゾン発生時間の設定を確認してください。	2
	オゾン発生体が汚れている。	お手入れを行ってください。	9
	動作表示ランプが青点滅	[正常] オゾンが発生するまでの退出時間です。	3
動作表示ランプが緑点灯	[正常] オゾンの回収中です。 タイマーOFFまたは人感センサーが人の動きを検知したため回収運転を行っています。	3	

上記以外の症状や上記の処置でも正常に動作しない場合、本体内部から大きな音をするなどの異常が生じたら、使用を中止し、販売元までご連絡ください。

8 使用中の保守・点検

本製品の性能を維持するために定期的にメンテナンスを行ってください。
向きを変える際や持ち運びの際は、あらかじめジェネレーターユニット固定ビスとフィルター固定ビスが確実にしまっていることを確認してください

メンテナンス 周期

- ①ご使用1ヶ月毎 ※使用環境によっては1ヶ月より早くお手入れが必要な場合があります。
- ②メンテナンスランプ点灯時 ※メンテナンスランプは使用720時間毎に点灯します。

オゾン発生量切り替えスイッチを押しながらコンセントに電源プラグを挿すことで、点灯を解除(消灯)、使用時間をリセットできます。

本体のお手入れ

やわらかい布を、水または、中性洗剤を水でうすめた液にひたし、かたく絞ってから本体表面をふいてください。

次のようなものは使用しないでください。
(表面を傷めたり、変質や変色の原因になります。)

- ・シンナー、ベンジン、アルコール
- ・オープンクリーナー、クレンザー、漂白剤
- ・アルカリ性洗剤・スプレー式洗剤

電源コード、電源コード接続アダプター、などは、乾いた布でお手入れしてください。

フィルターの点検・お手入れ

フィルターがゴミやほこりなどで目詰まりすると、オゾンが効果的に発生できなくなるだけでなく、オゾン発生体の寿命にも悪影響を及ぼします。フィルターは定期的に点検し、著しくゴミやほこりが付着している場合は掃除機等で清掃してください。

オゾン分解フィルターの交換

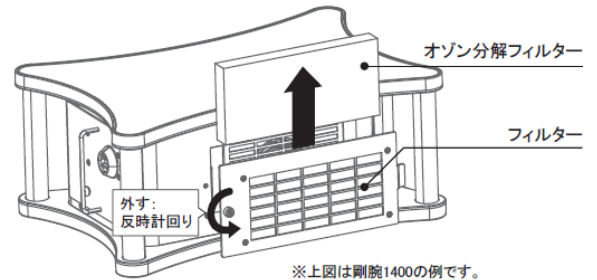
本製品にはオゾンから内部の部品を保護するためのオゾン分解フィルターが装着されています。使用するにつれ劣化しますので一年に一回交換してください。
※水などの液体で洗わないでください。

警告

お手入れの際には必ずコンセントから電源プラグを抜いてください。

別売品のご案内

オゾン分解フィルター(1枚)
型番 GF-1808

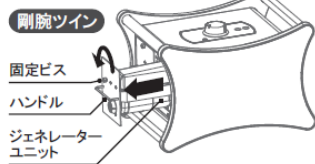
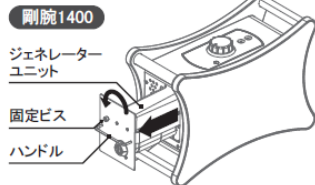


※上図は剛腕1400の例です。
剛腕ツインは二つフィルターがありますが
両方とも同じようにメンテナンスしてください。

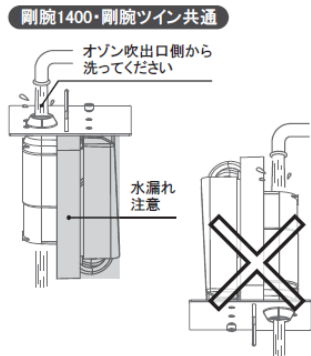
9 オゾン発生体のメンテナンス

ジェネレーターユニット内部のオゾン発生体(ロータスジェネレーター)は強い悪臭環境下で使用しても付着物が付きにくい構造になっていますが、より良い状態でご使用いただくため、1ヶ月に一度下記の要領でお手入れしてください。

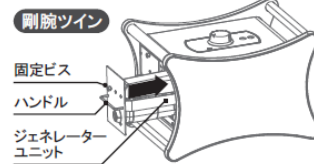
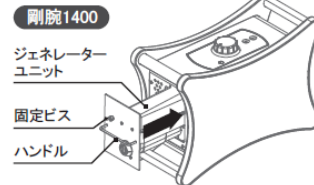
- ①ジェネレーターユニットの固定ビスを取り外し、ハンドルを手前にゆっくり引いて、ユニットを取り外してください。



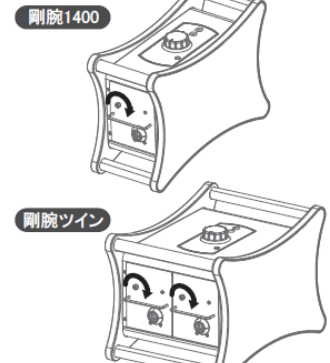
- ②オゾン吹出口側から水道の流水で中を洗浄します。



- ③完全に乾燥したことを確認して、オゾン吹出口が、ハンドルの下になるようにセットします。



- ④ユニットがしっかりとセットされたことを確認し、固定用ビスを締めて固定してください。



※ジェネレーターユニットは
2本共メンテナンスしてください。

アフターサービスについて

保証書

保証書は必ず「販売元名・購入日」等の記入をご確認の上、大切に保管してください。(保証期間/ご購入日から1カ年)

修理を 依頼される時

メーカーまたは販売店までご連絡ください。補修部品の保有は、生産終了後8年を目安としております。

緊急連絡先

販売代理元またはご自身で緊急連絡先をご記入ください。

会社名

部署名

担当者名

電話番号

FAX番号

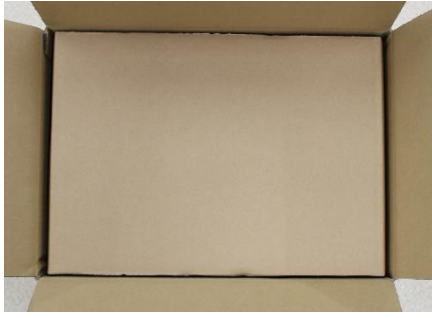
販売・製造元 オーニット株式会社

オゾン発生器 剛腕ツイン/1400

返却時の梱包手順

①	 <p>剛腕ツイン 剛腕 1400</p>	<ul style="list-style-type: none">ジェネレーターユニット保護用クッションを左図のようにはめ込んでください。
②		<ul style="list-style-type: none">オゾン発生器本体を箱のくぼみに入れてください。 
③		<ul style="list-style-type: none">付属のクッション材（くぼみがあるもの）を本体の上にはめ込んでください。
④		<ul style="list-style-type: none">取扱説明書、電源コード類を上に乗せてください。

⑤



- 付属のクッション材（くぼみがないもの）を上から被せて、箱を閉じてください。

▼返却用の伝票を指定の位置に貼り付けてください。
返却用伝票は弊社にてご用意させていただきます。
梱包の箱に貼り付けてあります。

お届け時の伝票の下にある赤い伝票が
返却用の伝票です。

